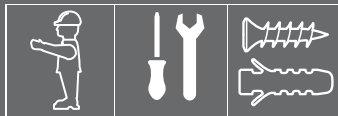
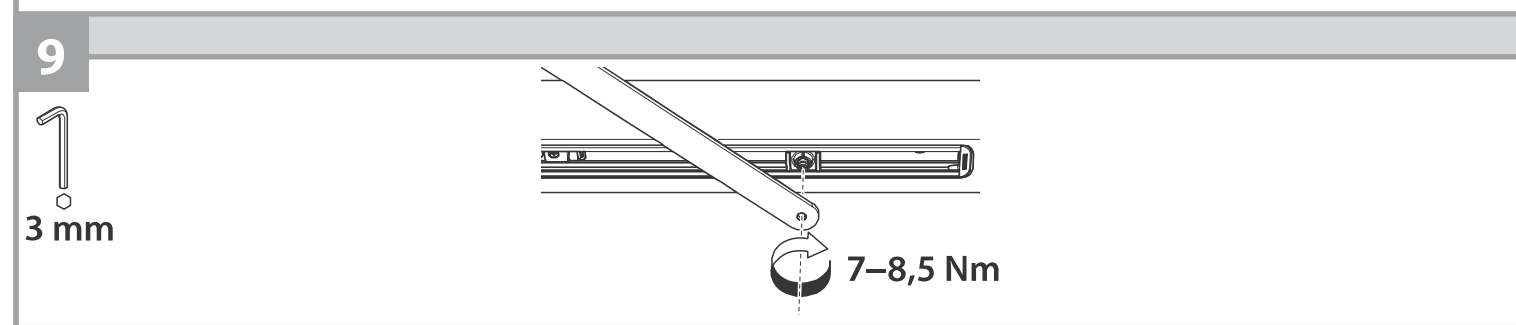
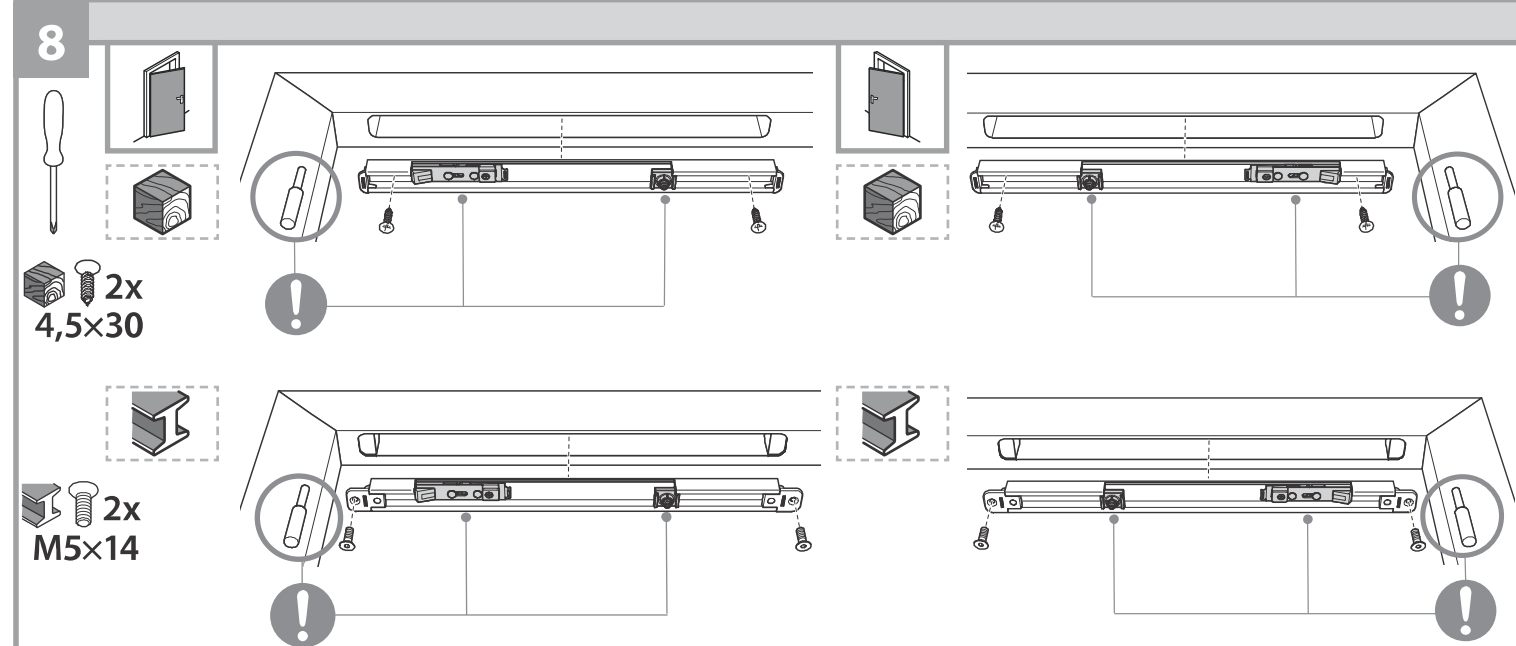
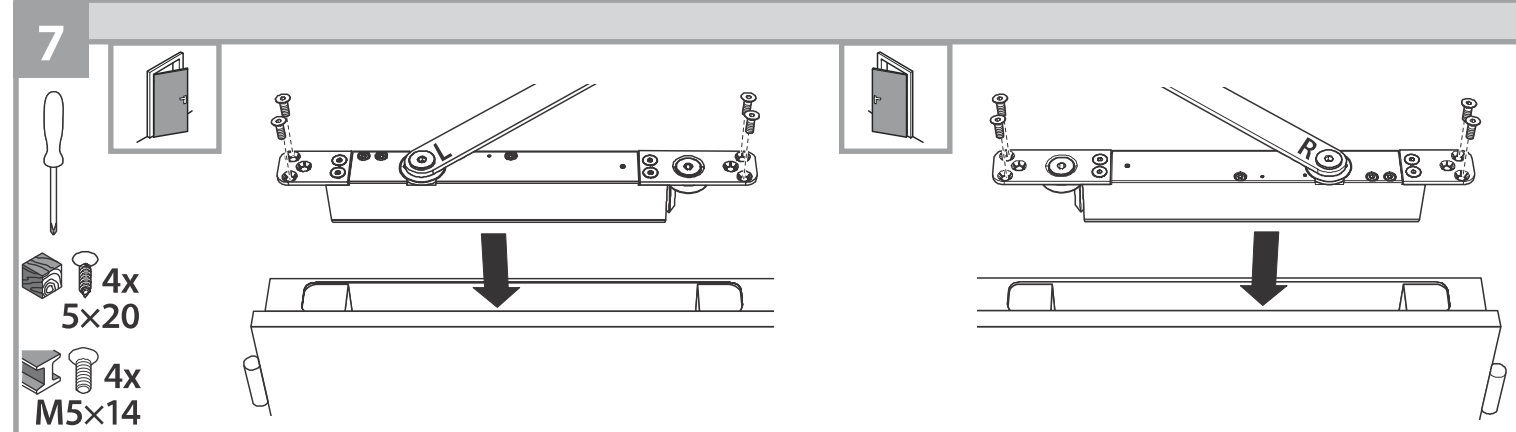
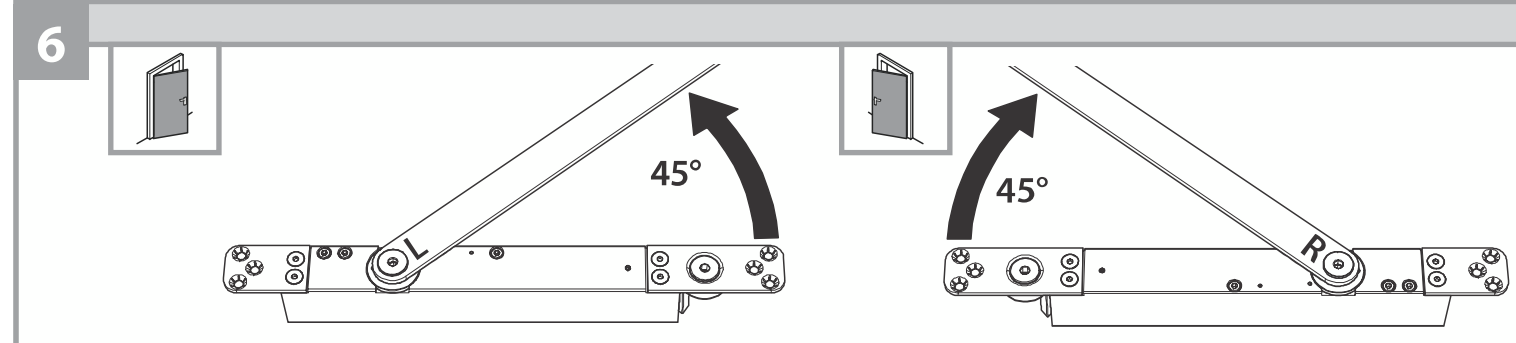
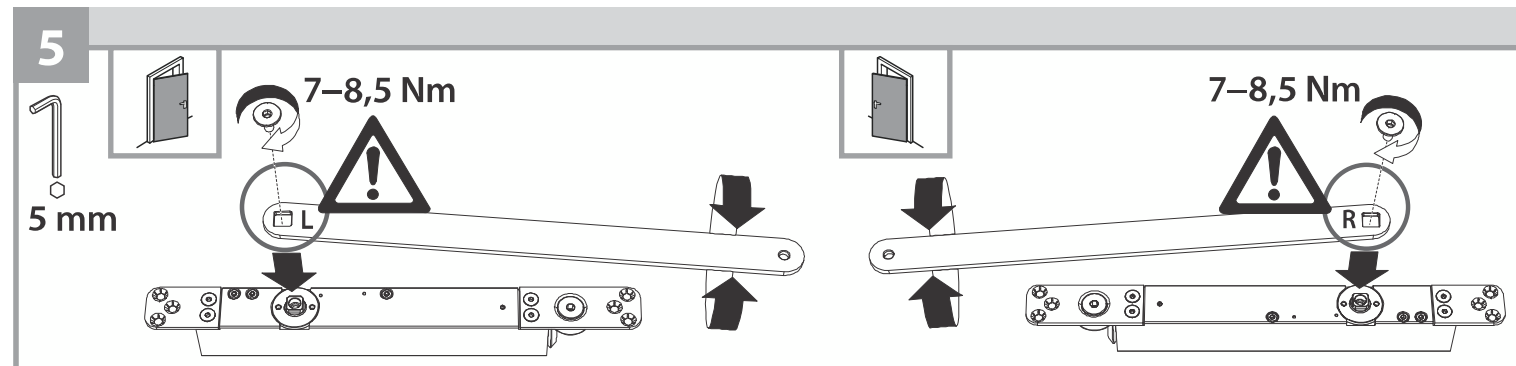
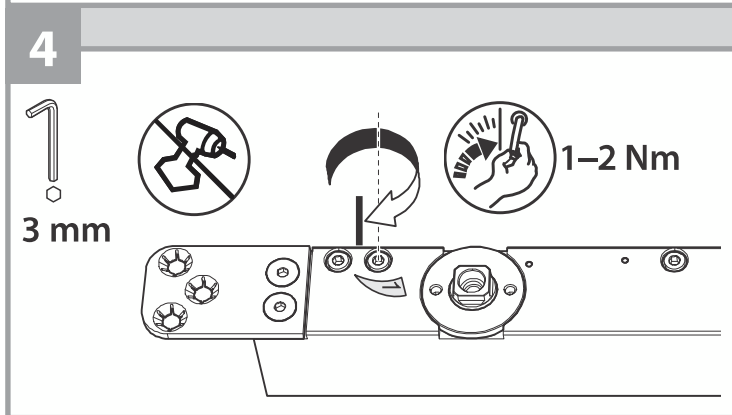
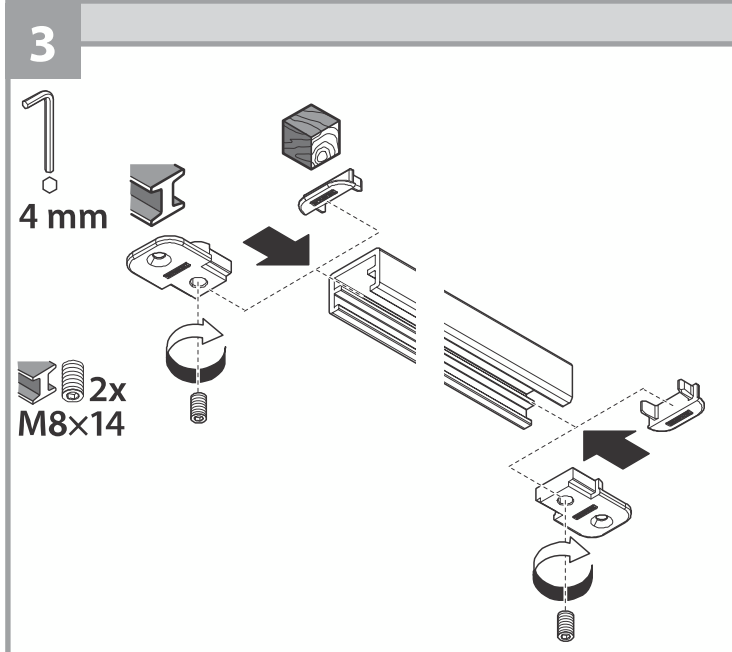
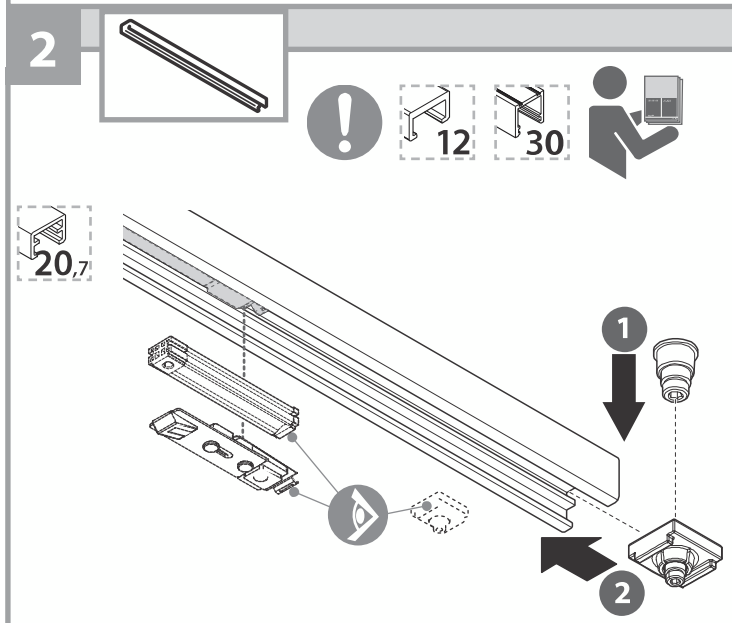
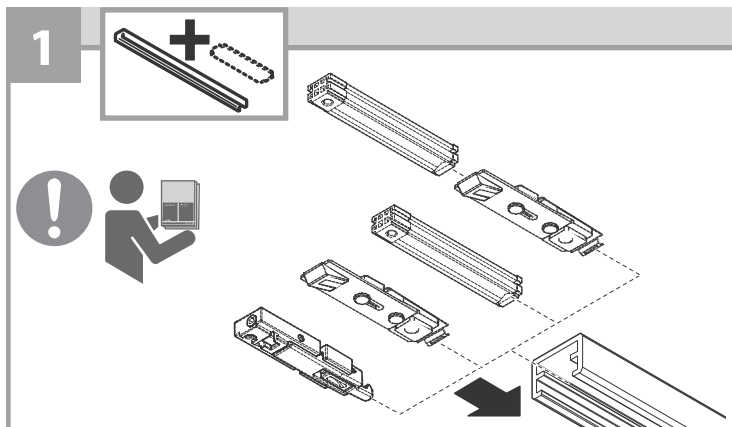
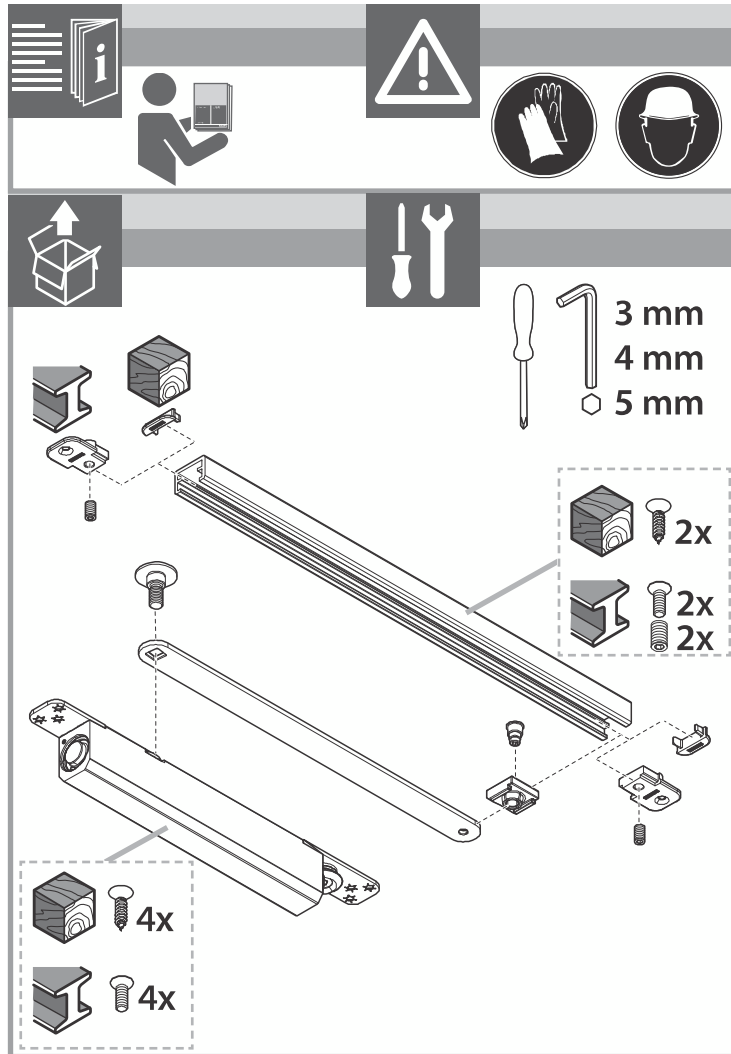


BOXER
2-4
3-6

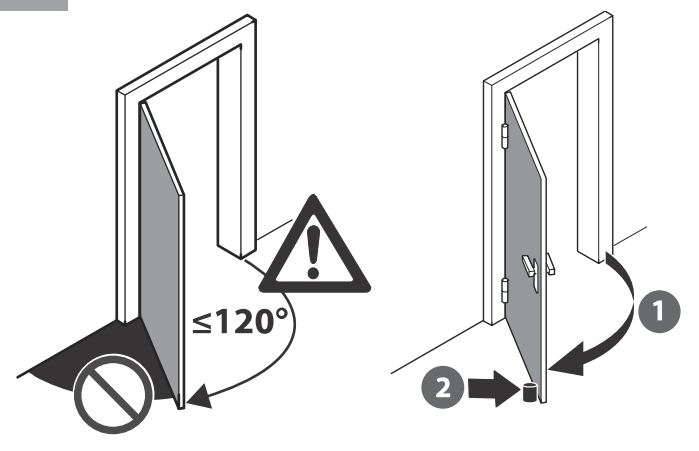


99730-08

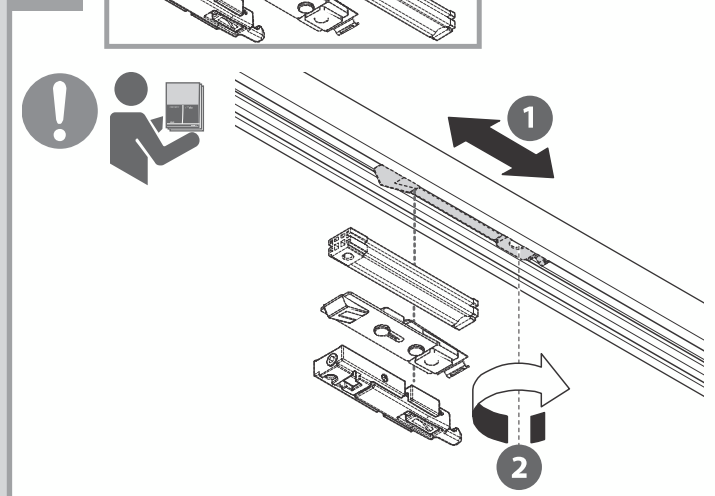
GEZE



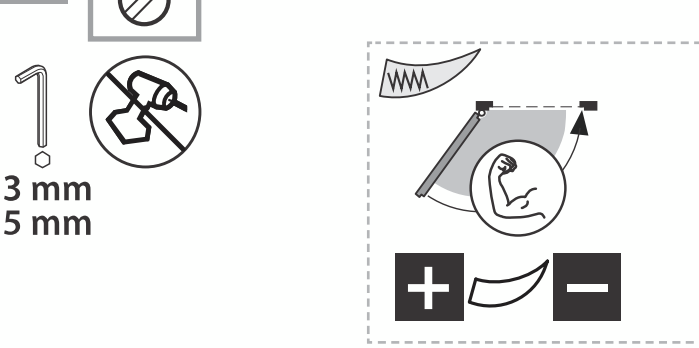
10



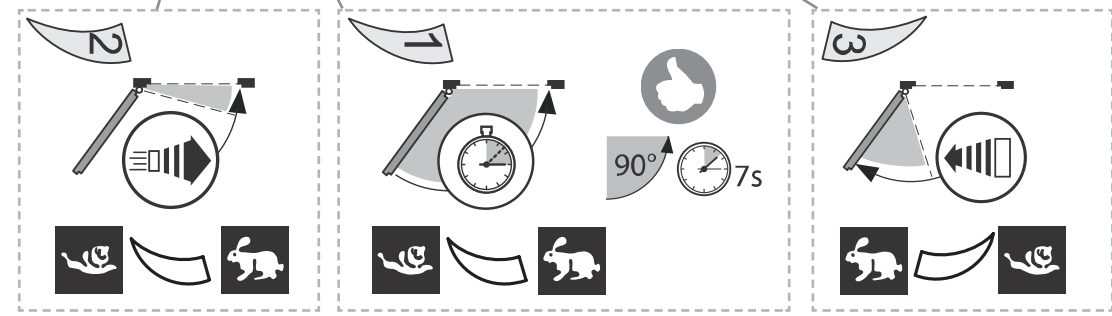
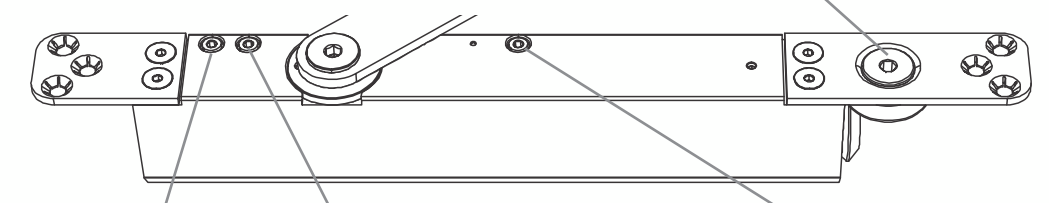
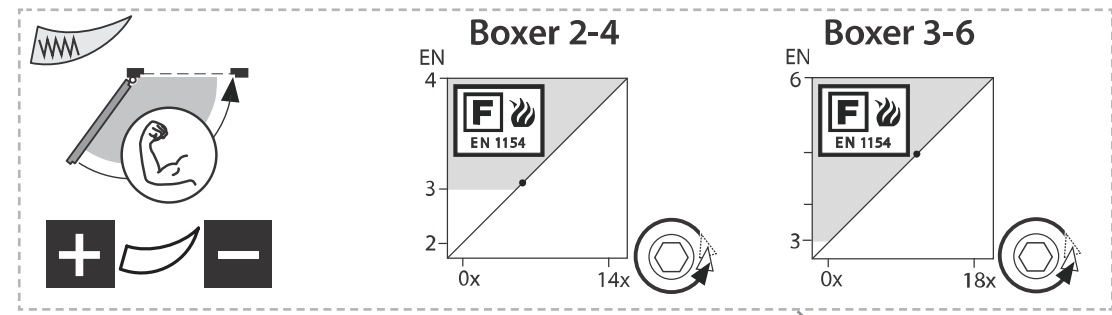
11



12



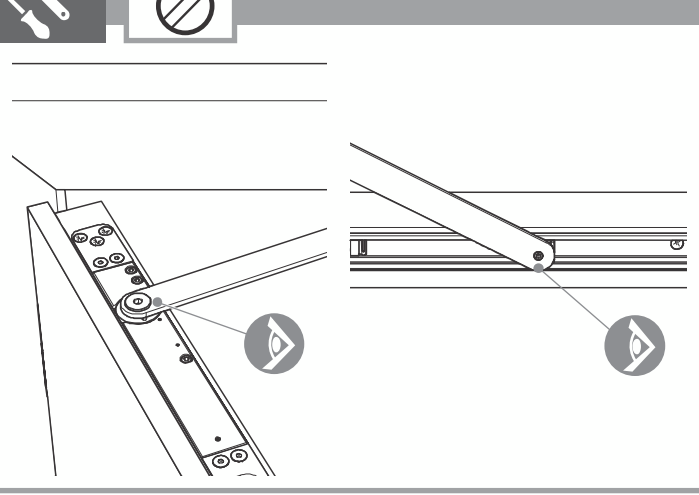
3 mm
5 mm



1-2 Nm

90°
7s

12



i

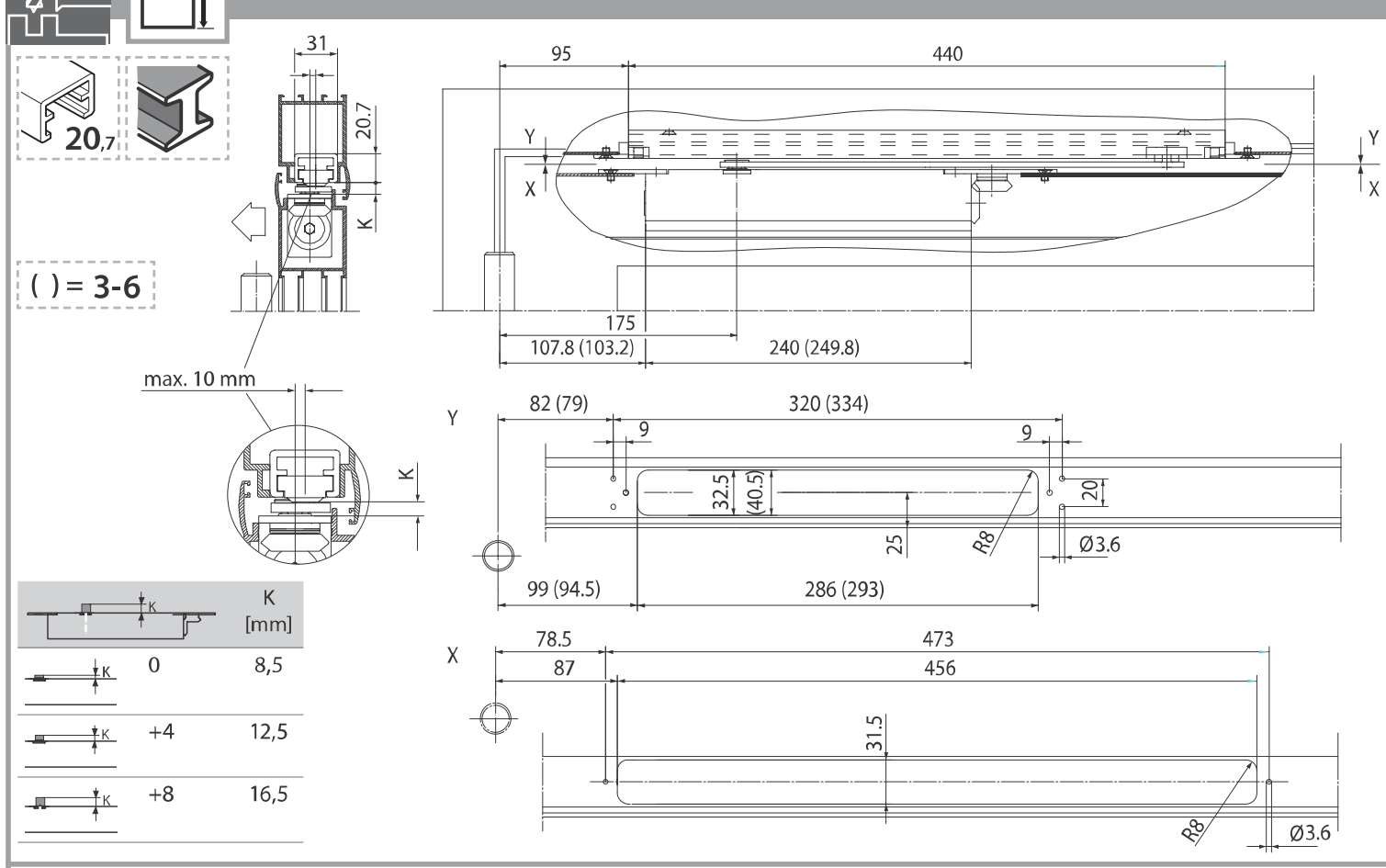
2-4

CE	GEZE GmbH P.O.Box 1363 71228 Leonberg	04
0672-CPD-0069	EN 1154	3 8 2 1 1 4
Substanz: —		

3-6

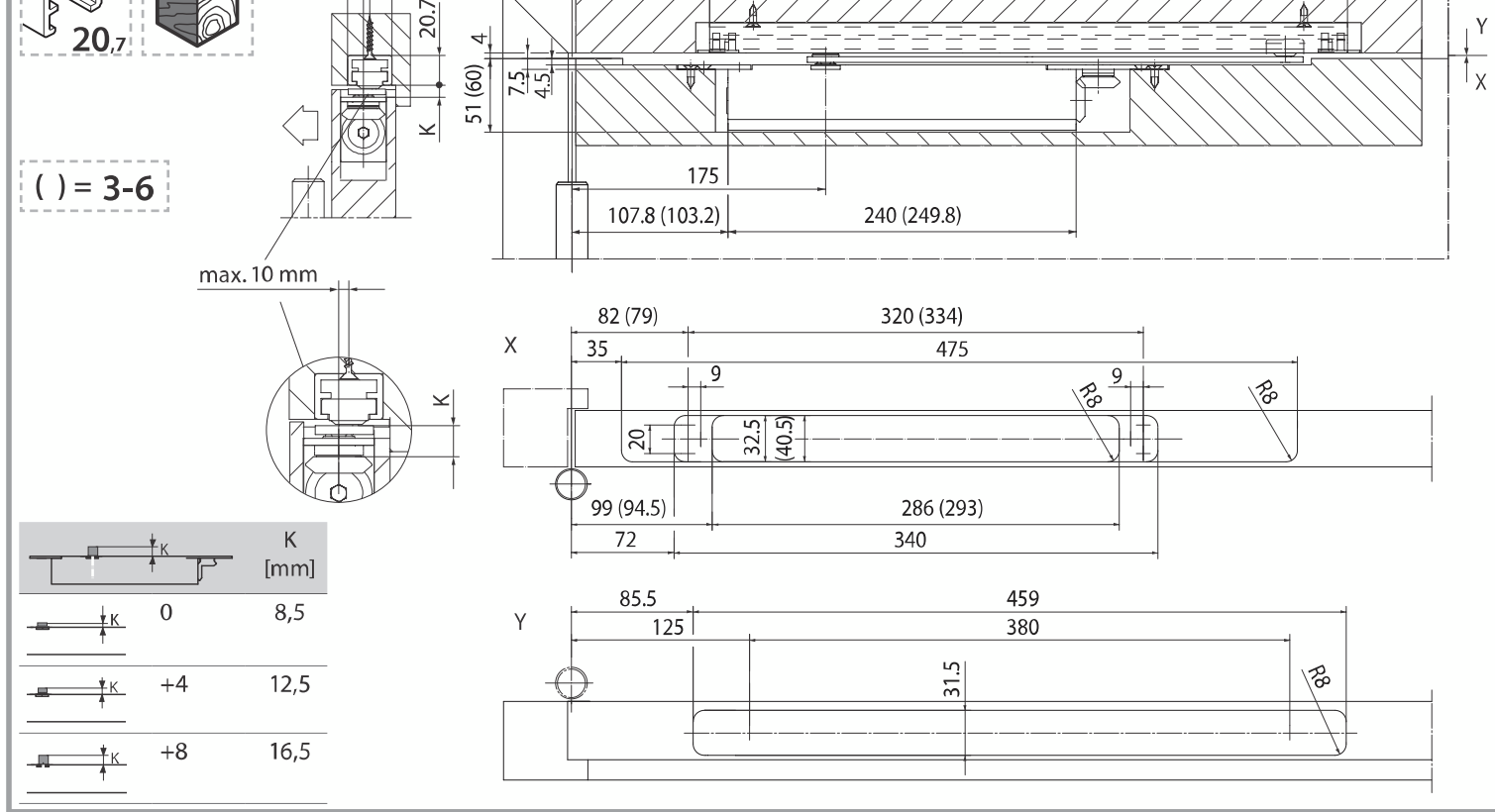
CE	GEZE GmbH P.O.Box 1363 71228 Leonberg	04
0672-CPD-0069	EN 1154	3 8 3 1 1 4
Substanz: —		

20,7



	K [mm]
0	8,5
+4	12,5
+8	16,5

20,7



	K [mm]
0	8,5
+4	12,5
+8	16,5

GEZE GmbH
P.O.Box 1363
71229 Leonberg
Germany

Tel.: 0049 7152 203-0
Fax: 0049 7152 203-310
www.geze.com

99730-08

