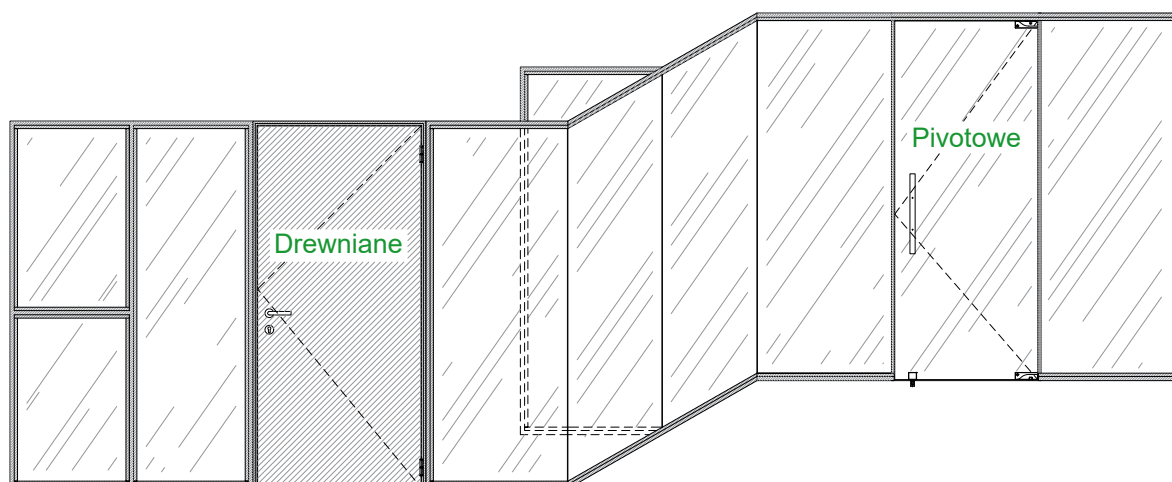
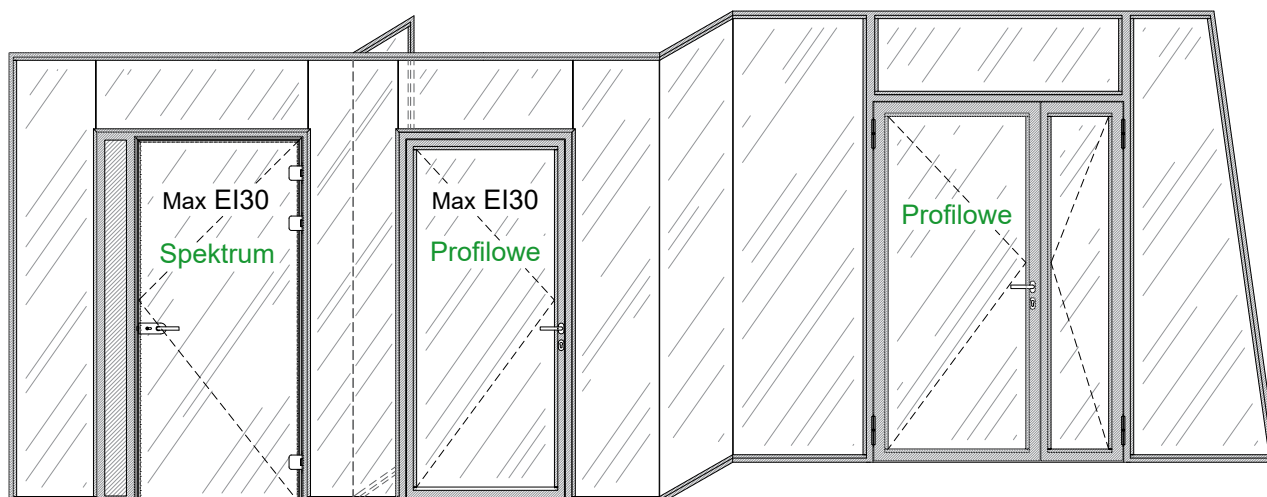
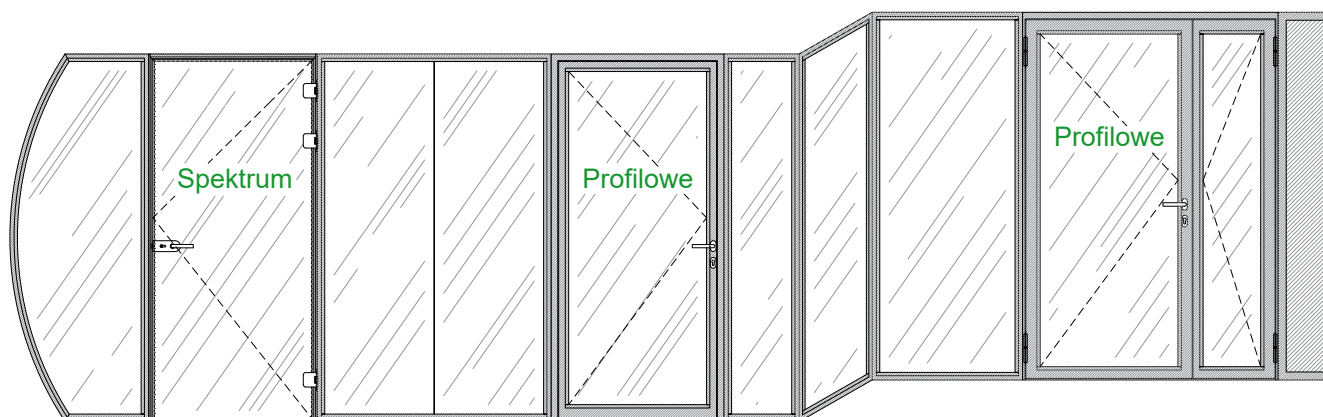


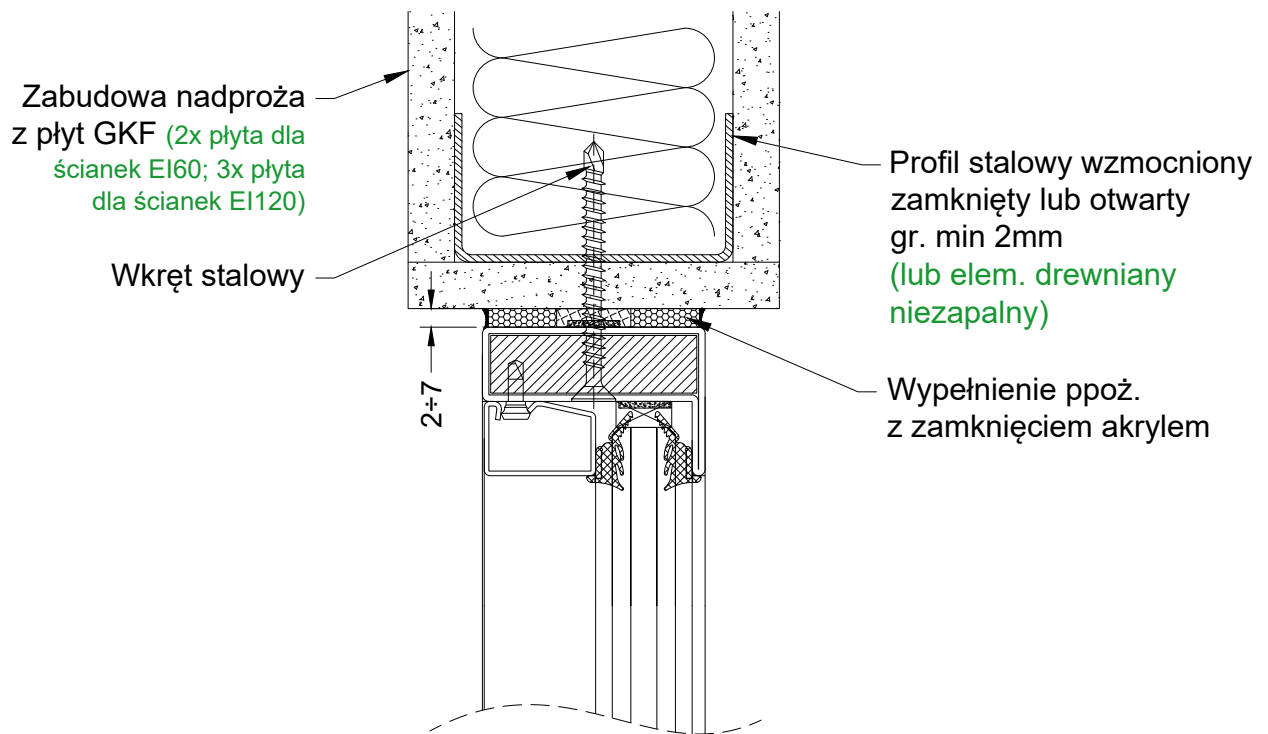
# SYSTEM HORYZONT I

(sys. jednoszybowy pożarowy)

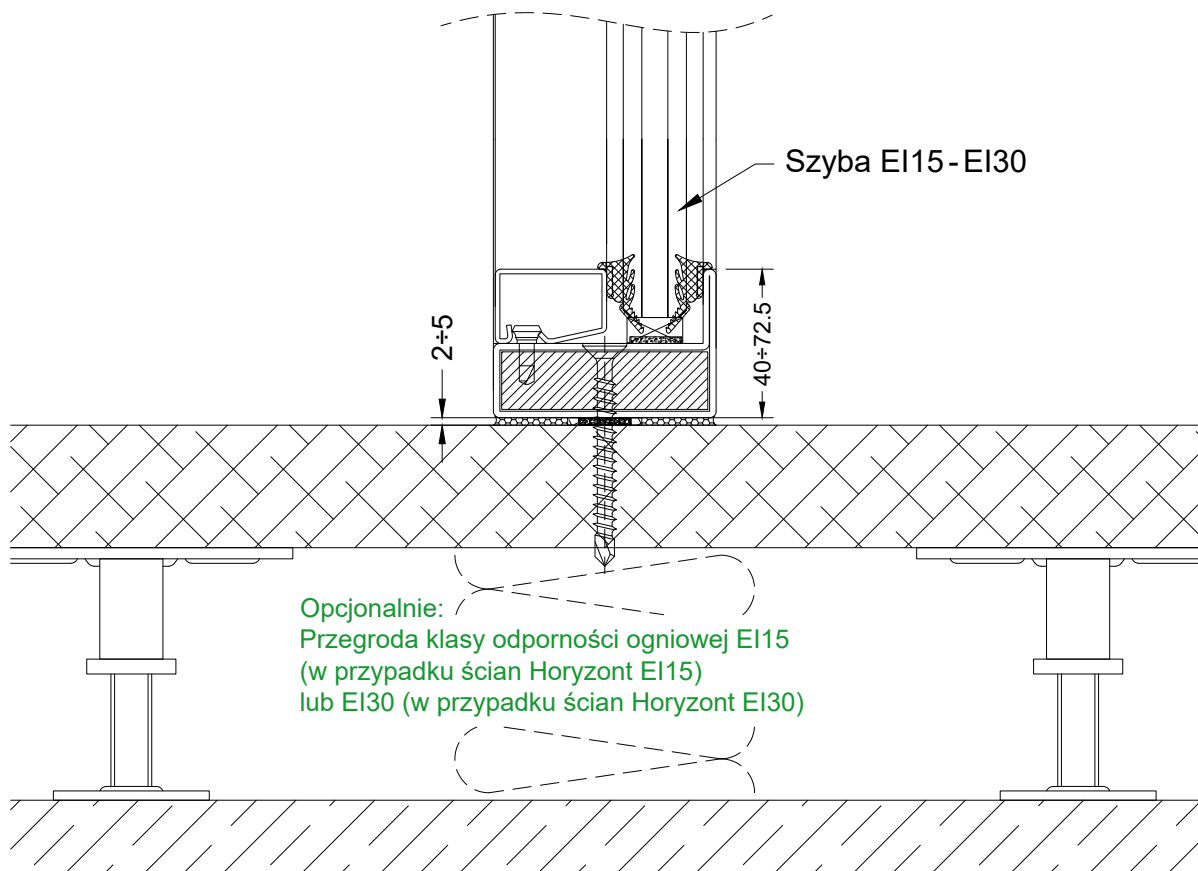


Przykładowe rozwiązania

## Mocowanie do nadproża GKF

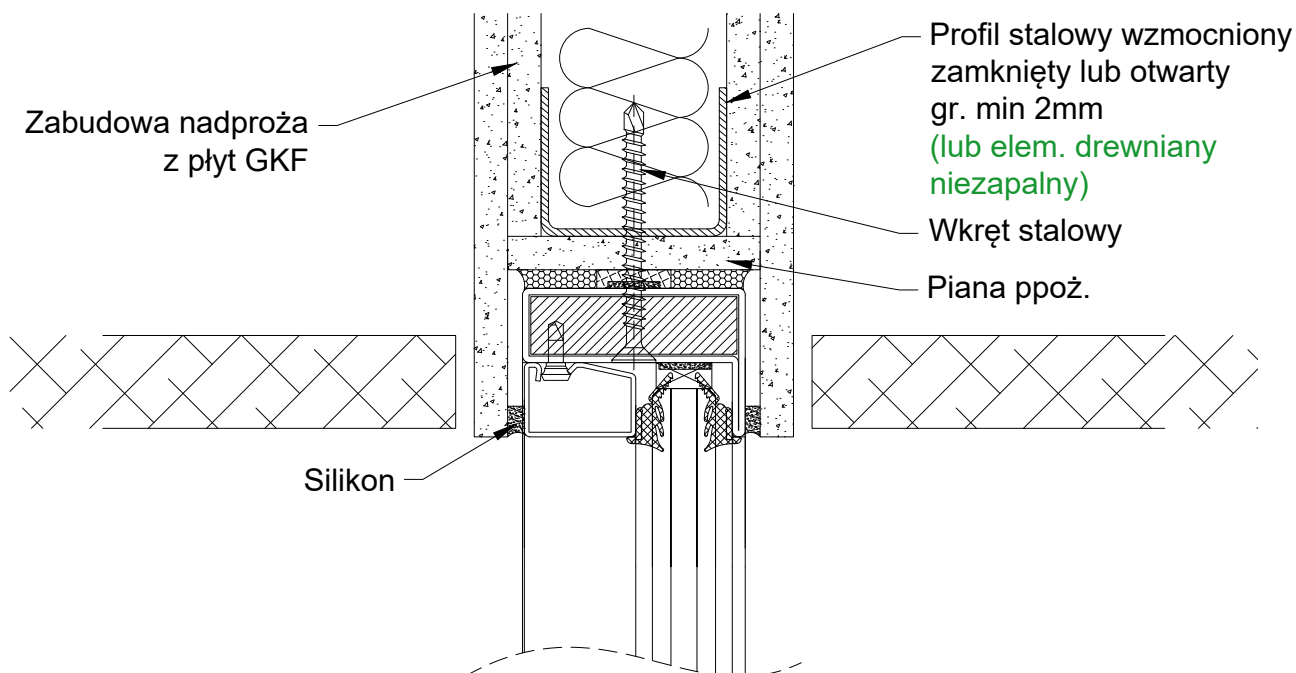


## Połączenie z podłogą dystansową

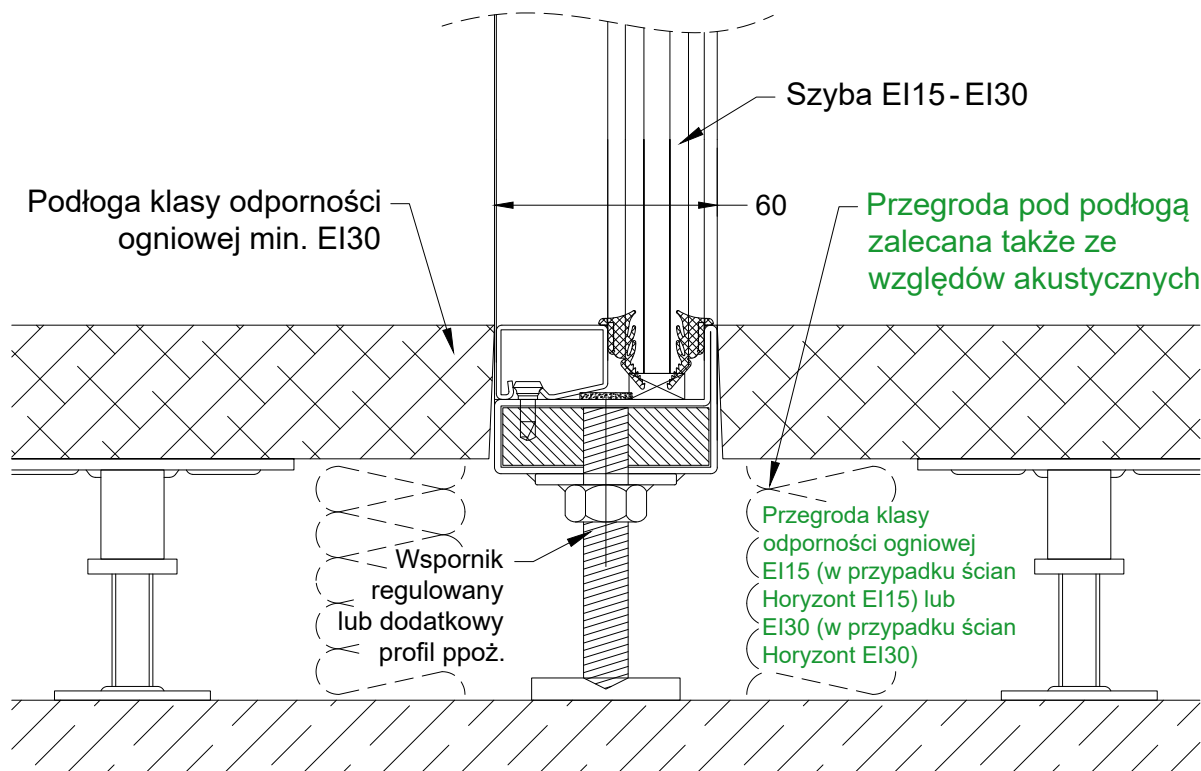


## Przekroje przez ściany Horyzont I

## Połączenie ukryte w nadprożu GKF

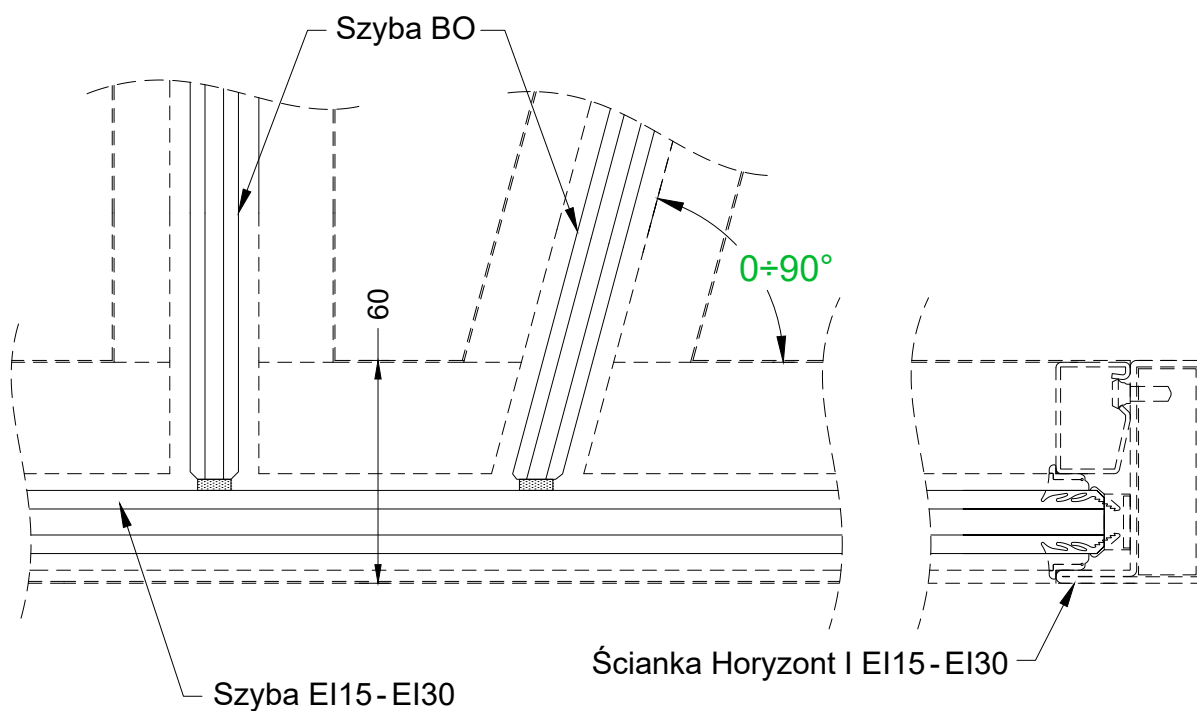


## Połączenie ukryte z podłogą dystansową

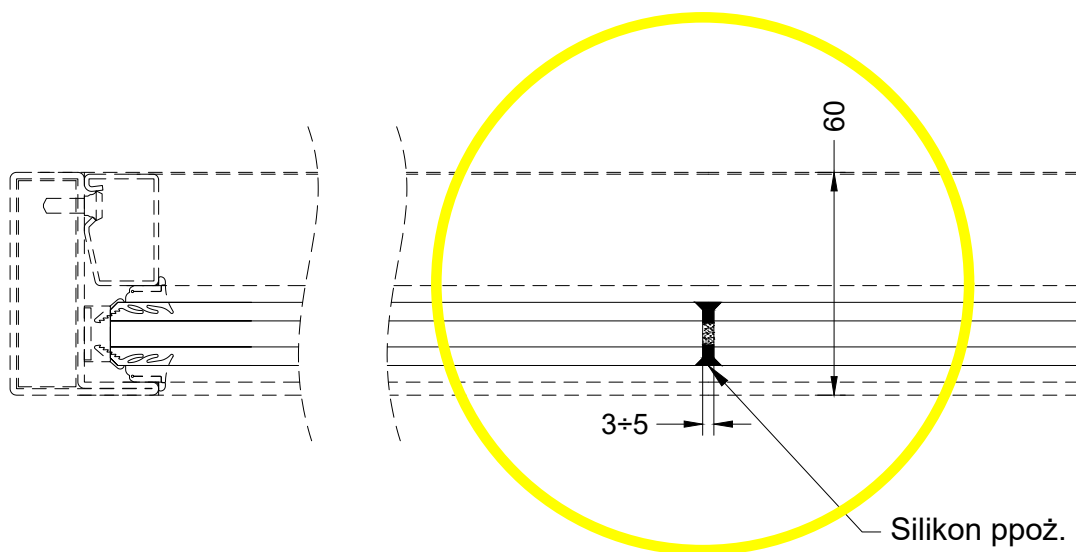


## Przekroje przez ściany Horyzont I

## Połączenia kątowe bezszprosowe

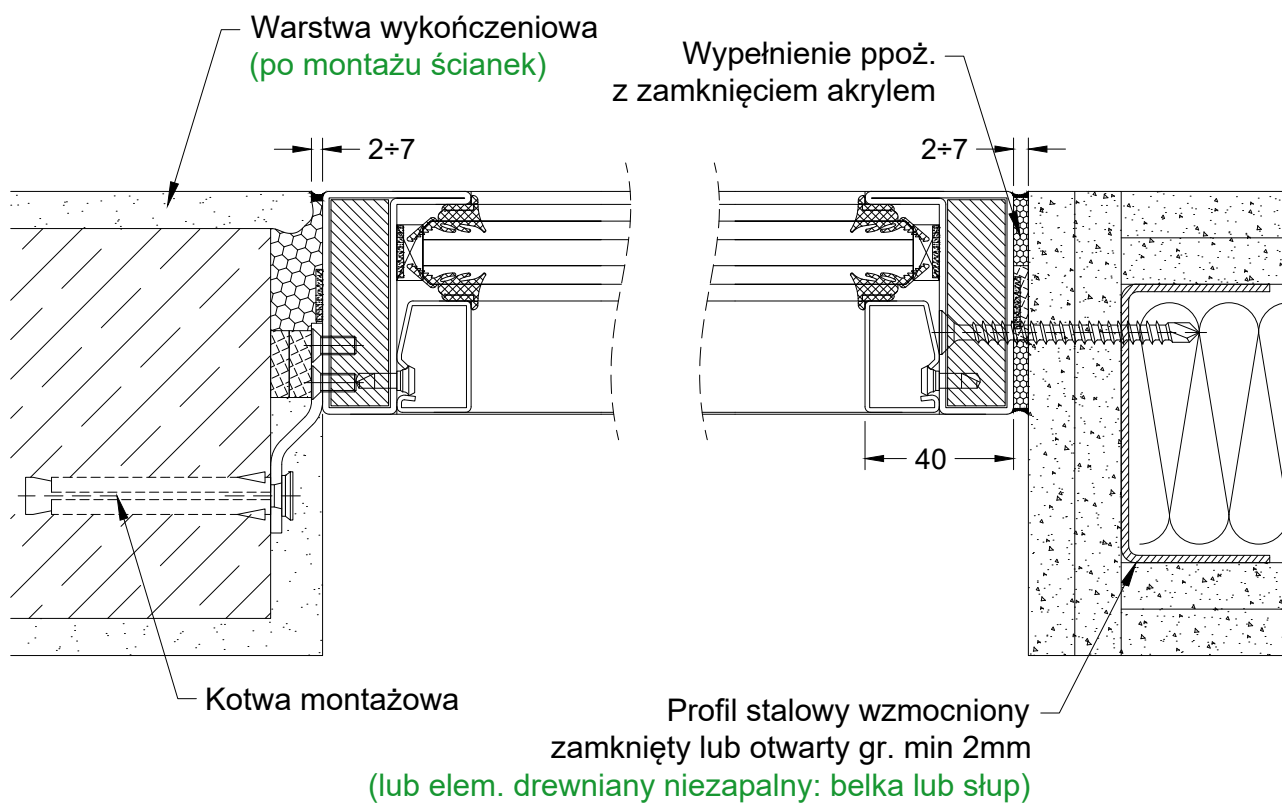


## Połączenie proste bezszprosowe

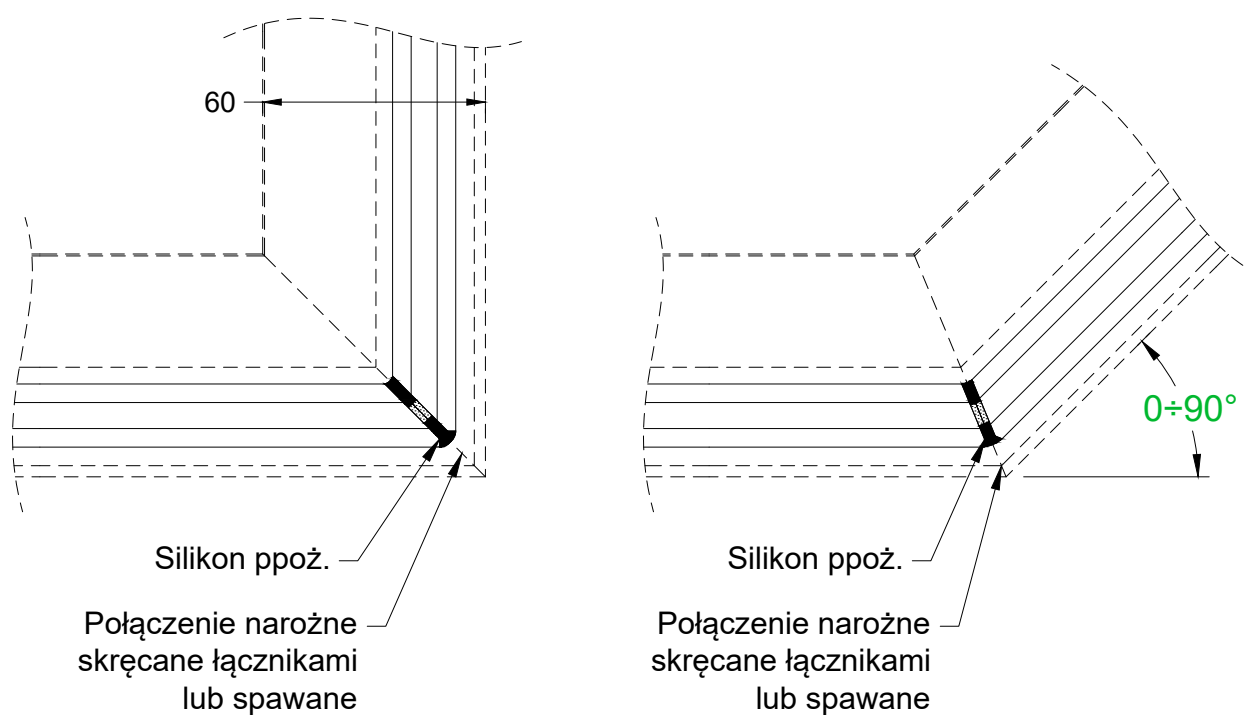


## Przekroje przez ściany Horyzont I

## Połączenie z murem i GKF zlicowane



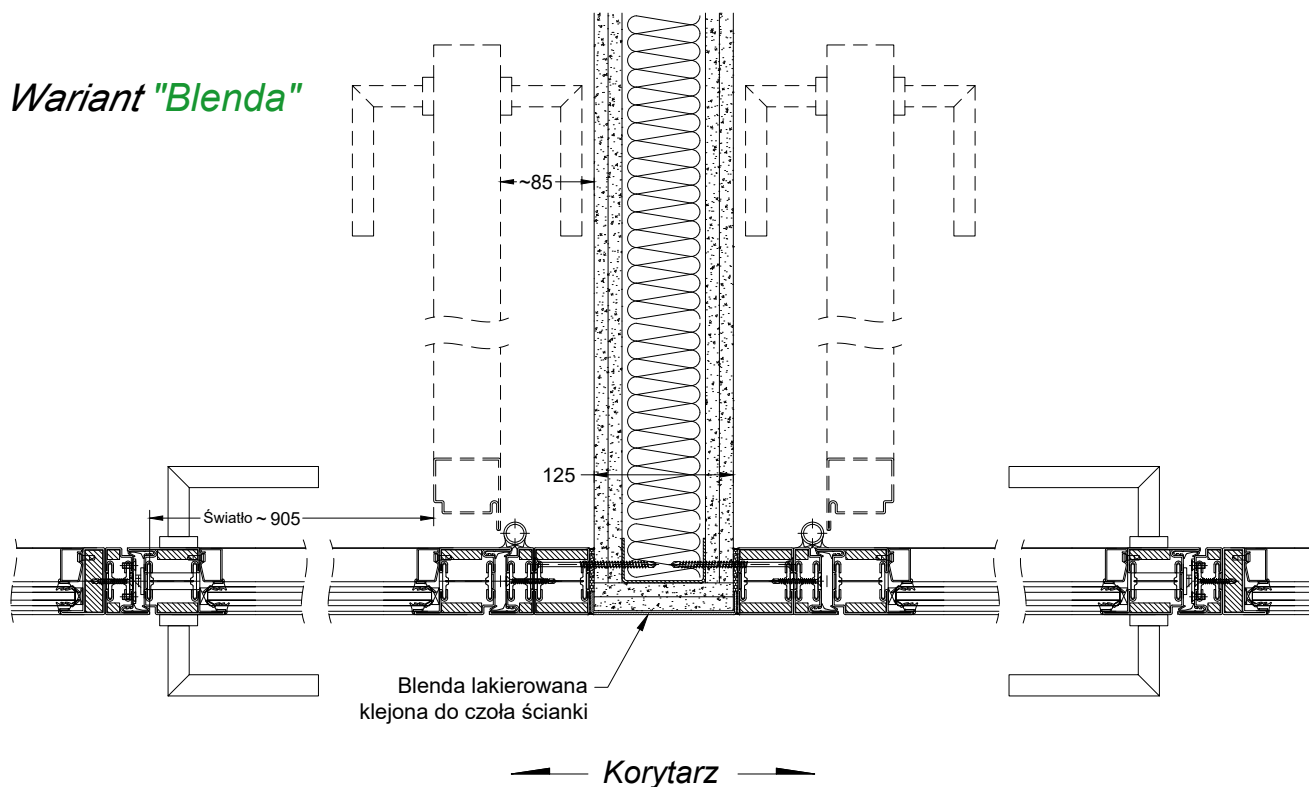
## Połączenia kątowe bezszprosowe



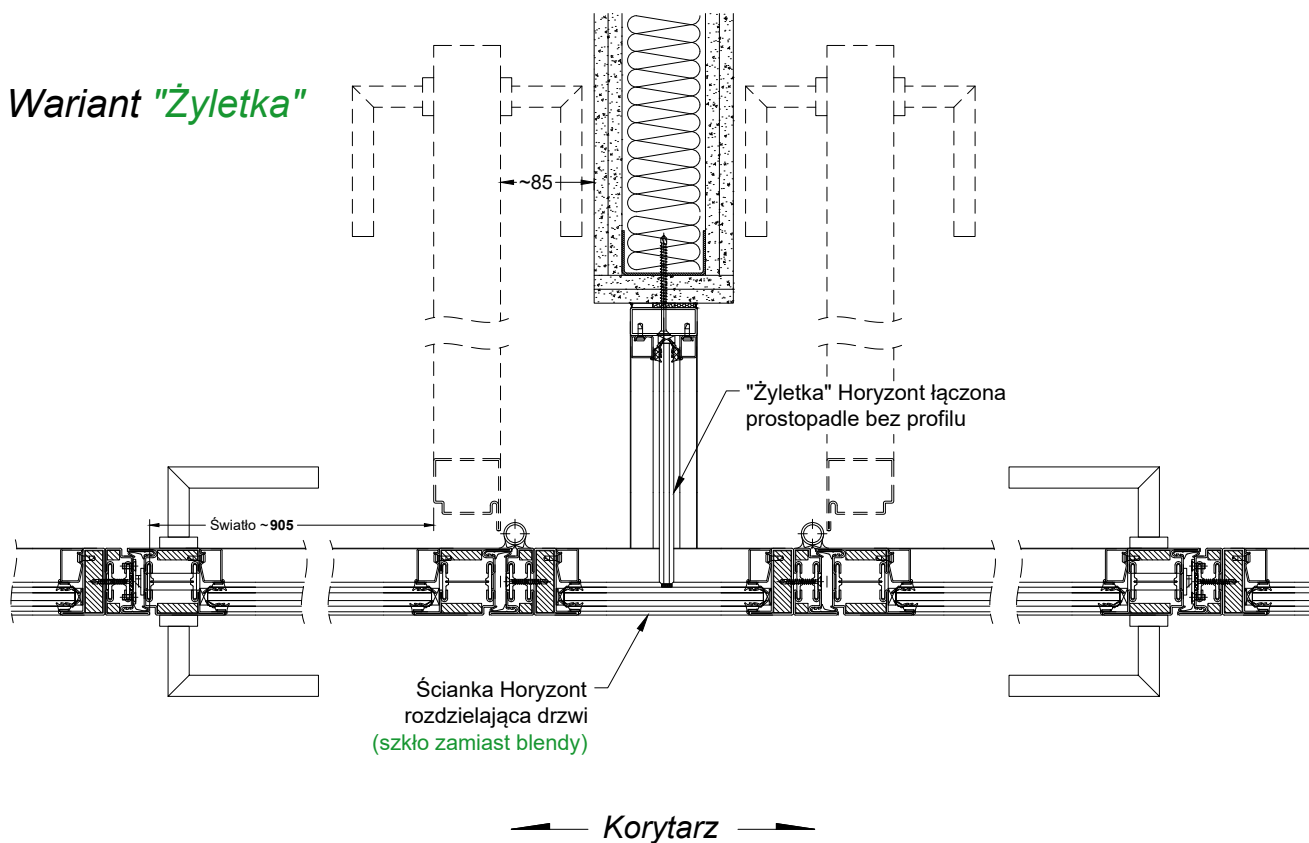
## Przekroje przez ściany Horyzont I

# Drzwi symetryczne w ciągu korytarza

## Wariant "Blenda"

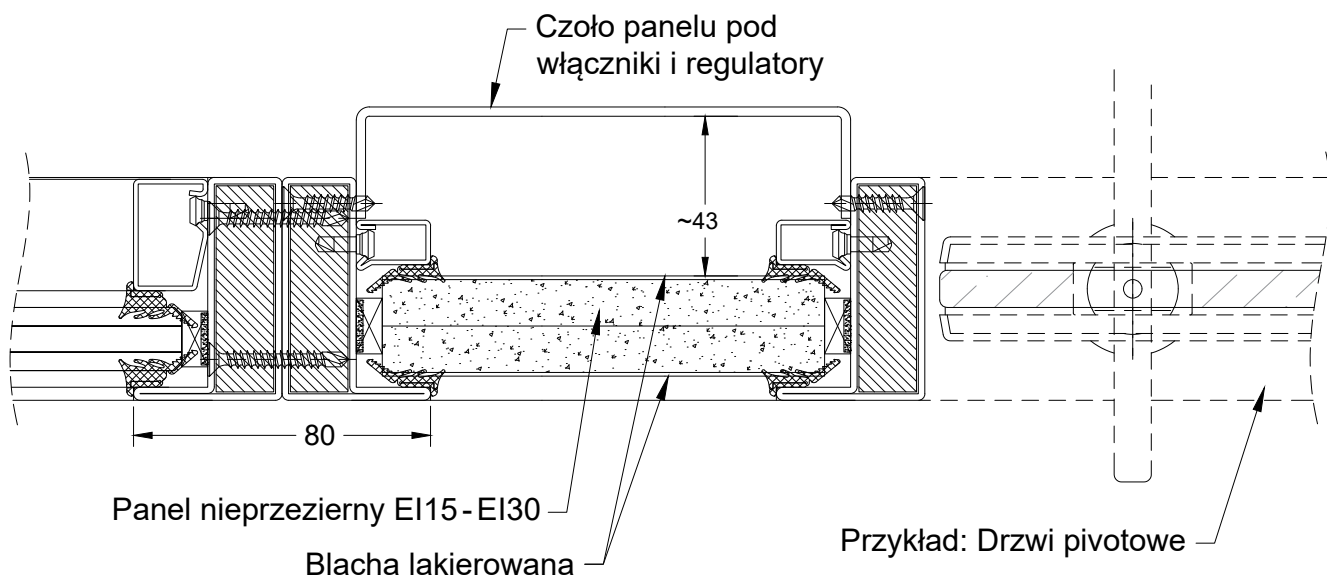
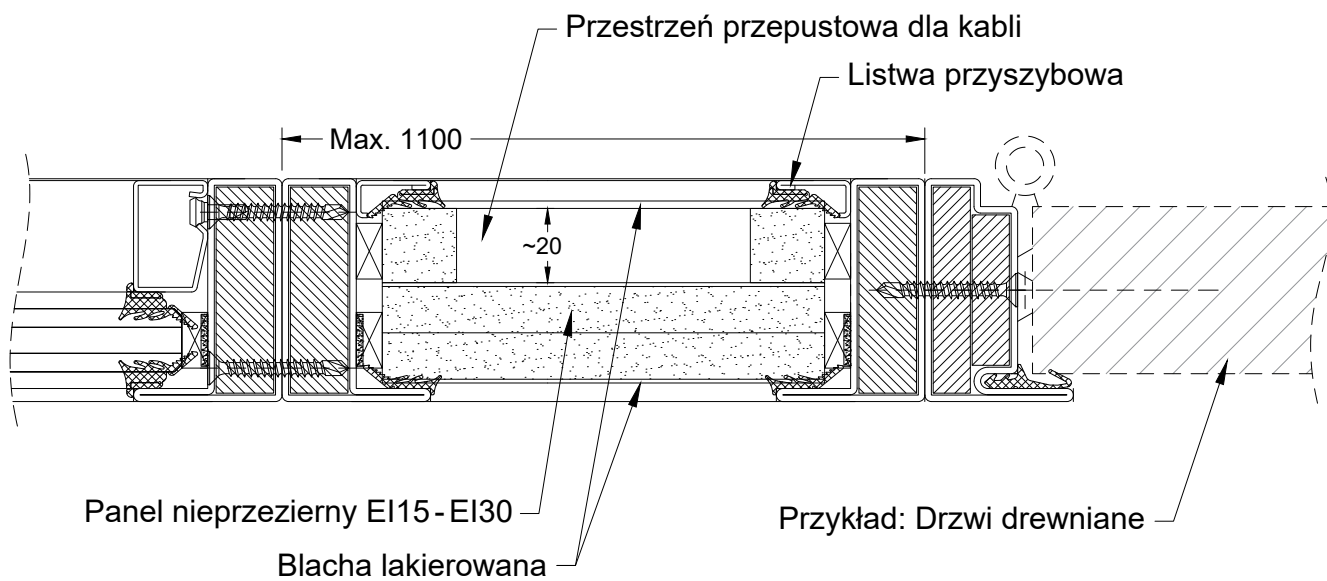


## Wariant "Żyłka"



# Przekroje przez ściany Horyzont I

## Połączenie z panelem technicznym



## Przekroje przez ściany Horyzont I